

Vischer & Bolli  
A member of the OSG group



**vb** DOCK LOCK

**AirLine**



SWISS  MADE



**New**  
Automation



## Pneumatisches Nullpunkt-Spannsystem Pneumatic zero-point clamping system Système Point zéro à serrage pneumatique

problemloses Schrägzughandling  
Tilted fixing with ease  
Manipulation oblique sans problème

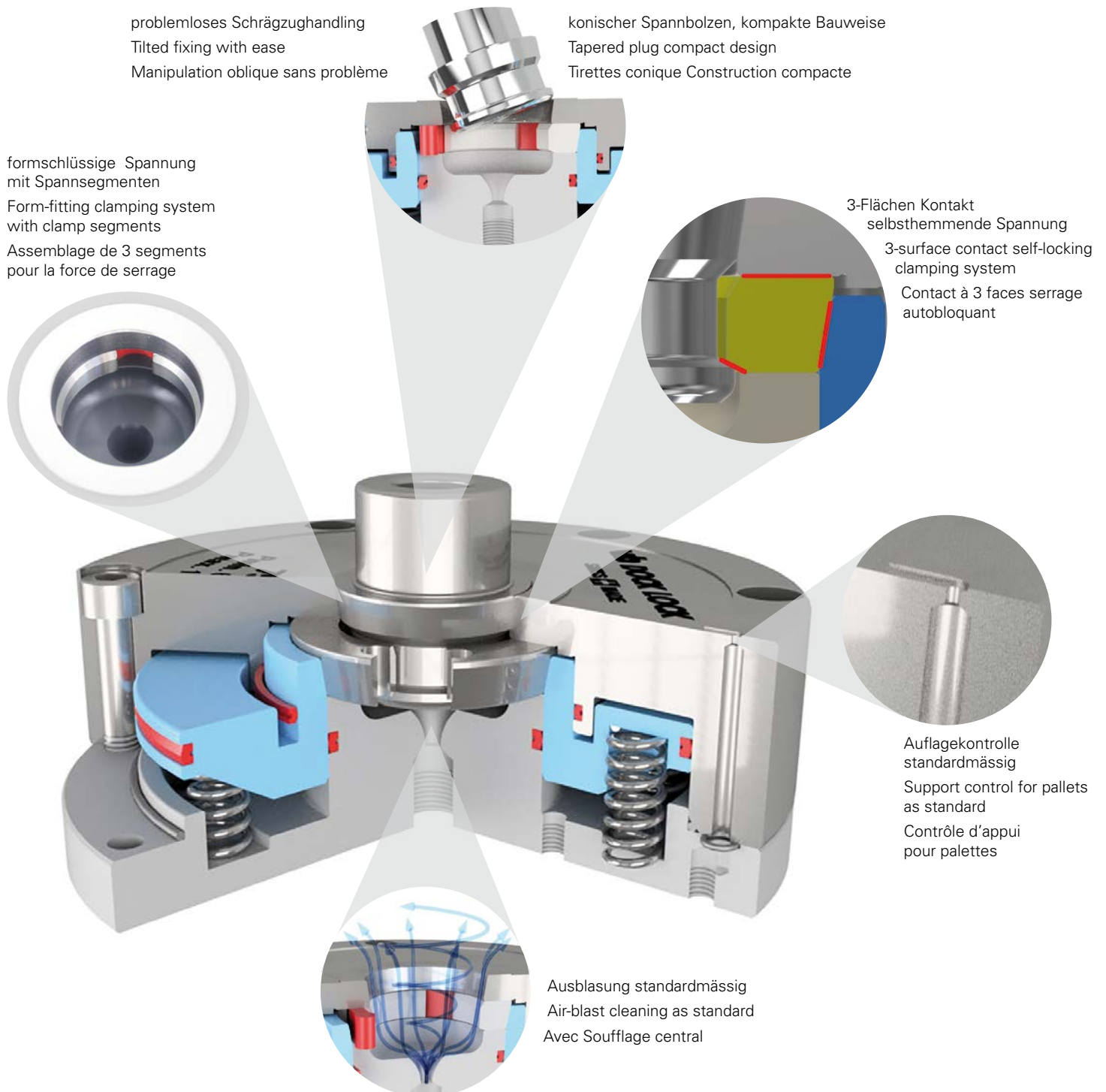
konischer Spannbolzen, kompakte Bauweise  
Tapered plug compact design  
Tirettes conique Construction compacte

formschlüssige Spannung  
mit Spannsegmenten  
Form-fitting clamping system  
with clamp segments  
Assemblage de 3 segments  
pour la force de serrage

3-Flächen Kontakt  
selbsthemmende Spannung  
3-surface contact self-locking  
clamping system  
Contact à 3 faces serrage  
autobloquant

Auflagekontrolle  
standardmässig  
Support control for pallets  
as standard  
Contrôle d'appui  
pour palettes

Ausblasung standardmässig  
Air-blast cleaning as standard  
Avec Soufflage central

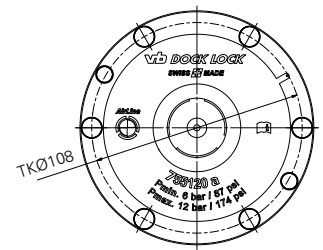
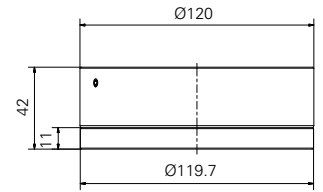
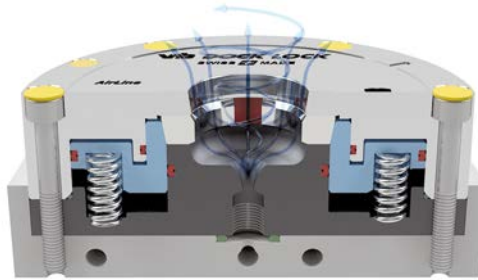


<b>Einzugskraft:</b> Pull-in force: Force d'introduction:	<b>&gt; 12'500N</b>	<b>Haltekraft:</b> Retention force: Force de retenue:	<b>&gt; 40'000N</b>	<b>Wiederholgenauigkeit:</b> Repeat accuracy: Précision de répétition:	<b>&lt; 5 µm</b>
---	---------------------	---	---------------------	--	------------------

# vb DOCK LOCK AirLine

## Einbaukassetten / Flanged cylinders / Cassette à encastrer

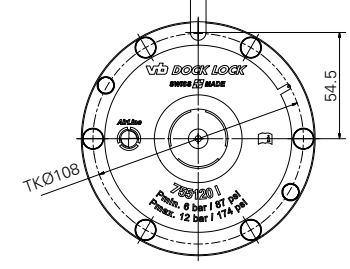
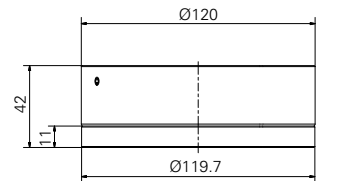
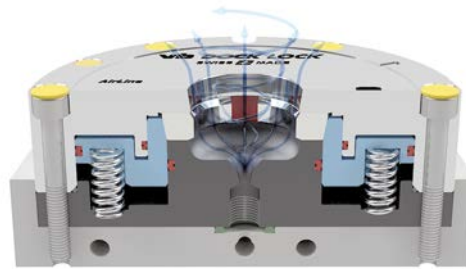
### 755120 Standard



### 755120 I Index

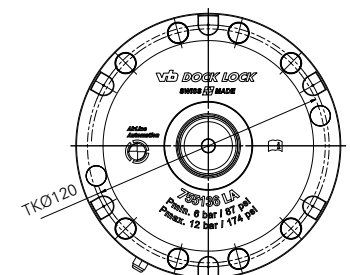
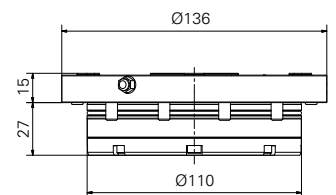
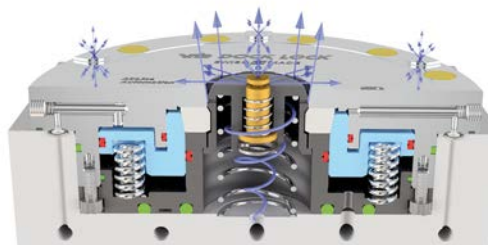
- Zur Verwendung von Paletten mit nur einem Spannbolzen
- For using pallets with only one plug
- Pour utiliser des palettes avec un seul tirette

Indexiernute / Indexing groove / Rainure pour indexage



### 755136 LA Automation

- Kolbenstellungskontrolle / Piston position monitoring / Contrôle de position de piston
- Vollständige Sicherheit gegen Verschmutzung / Total protection from dirt / Sécurité totale contre la salissure est assurée
- Auflagekontrolle / Support control for pallets / Contrôle d'appui pour palettes



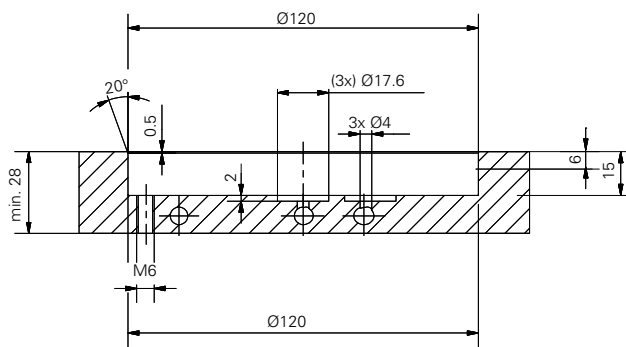
# vb DOCK LOCK AirLine

## Einbau / Mounting / Montage

Für den Selbsteinbau bitte komplette Checkliste verlangen! Max. Betriebsdruck 12 bar.  
 For in-house mounting please ask for complete checklist! Max. operating pressure 12 bar.  
 Pour le montage par vos soins, veuillez demander la liste de contrôle complète! Pression de service maximale 12 bar.

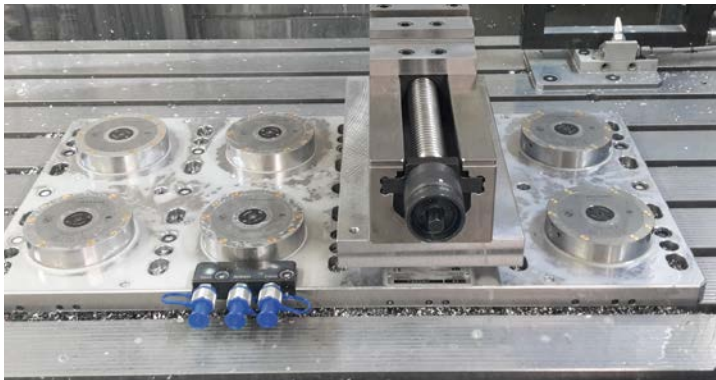
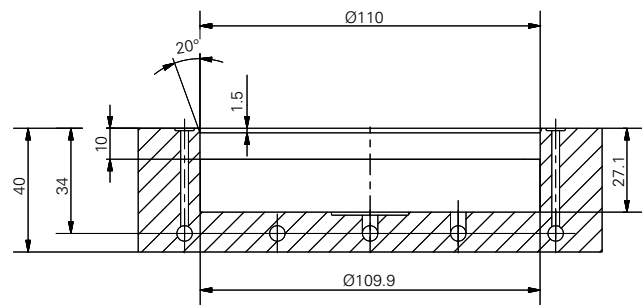
### 755120 / 755120 I

Einbauzeichnung / Installation drawing / Dessin de montage



### 755136 LA

Einbauzeichnung / Installation drawing / Dessin de montage

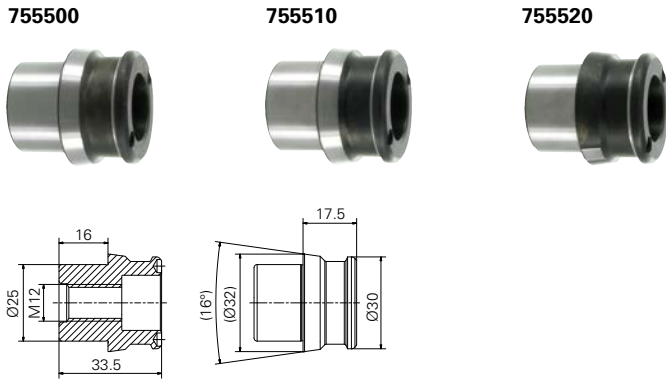




# vb DockLock AirLine

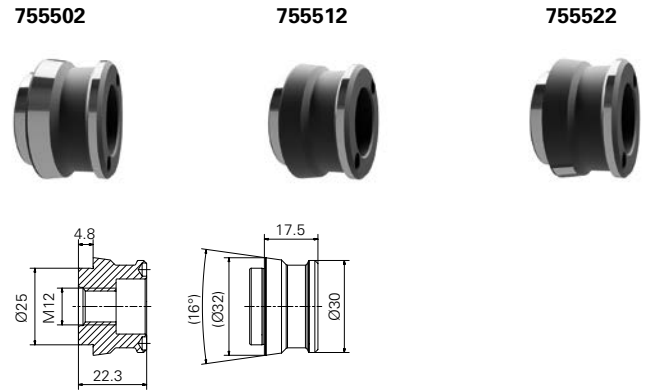
## Spannbolzen / Plugs / Tirettes

### Lange Version / Long version / Version longue



Art-Nr.	Bezeichnung / Description / Désignation
<b>755500</b>	Zentrier-Spannbolzen Centering plug Tirettes avec centrage
<b>755510</b>	Spannbolzen ohne Zentrierfunktion Plug without centering Tirettes sans fonction de centrage
<b>755520</b>	Ausgleichs-Spannbolzen Compensation plug Tirettes de compensation

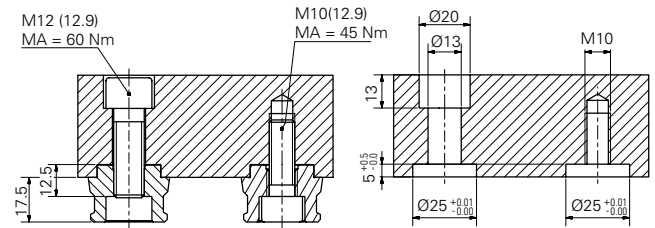
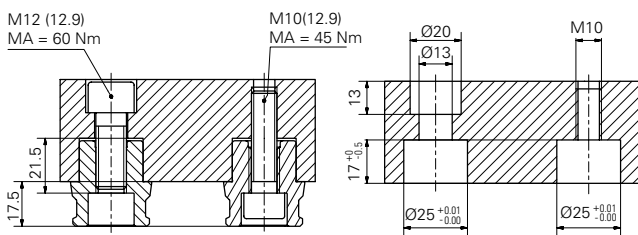
### Kurze Version / Short version / Version courte



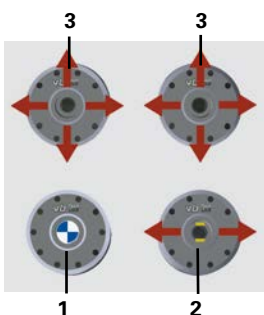
Art-Nr.	Bezeichnung / Description / Désignation
<b>755502</b>	Zentrier-Spannbolzen Centering plug Tirettes avec centrage
<b>755512</b>	Spannbolzen ohne Zentrierfunktion Plug without centering Tirettes sans fonction de centrage
<b>755522</b>	Ausgleichs-Spannbolzen Compensation plug Tirettes de compensation

• Einschraub-Adapter 755570 für Spannbolzen / Mounting adapter 755570 for plugs 755570 / Adaptateur de vissage 755570 pour tirettes

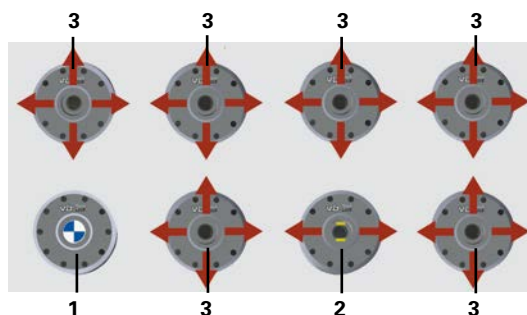
### Einbau-Varianten / Plug fitting versions / Variantes de montage



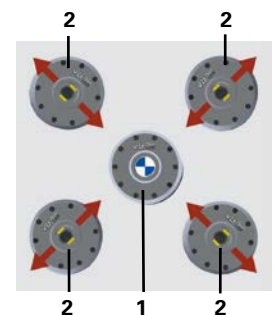
### Empfohlene Spannbolzenanordnung / Recommended plug arrangement / Disposition recommandée des tirettes



**1** Zentrier-Spannbolzen definiert den Nullpunkt  
Centering plug defines the Zero point  
La tirette de centrage définit le point zéro



**2** Ausgleichs-Spannbolzen positioniert die Palette in der x- oder y-Achse  
Compensation plug positions the plate in the x or y axis  
La tirette de compensation positionne la palette dans la direction x ou y



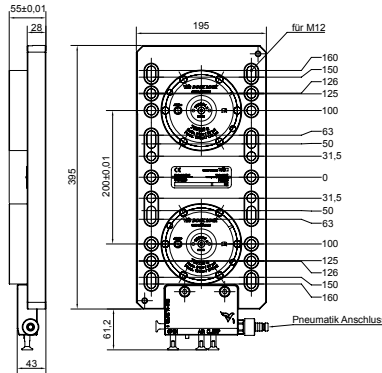
**3** Spannbolzen ohne Zentrierfunktion  
Plug without centering  
Tirette sans fonction de centrage

# vb DOCK LOCK AirLine

## Verschlussplatten/ Base-plate / Plaque de verrouillage

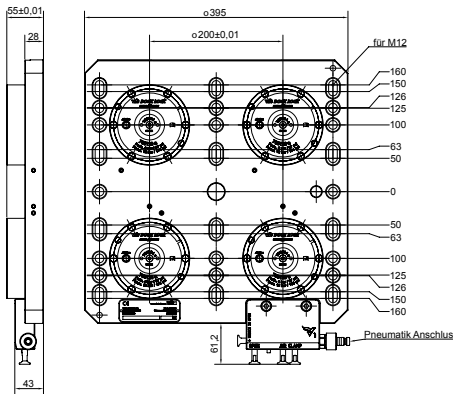
### 755220 2x

Stichmass / Spacing / Calibre 200 mm ± 0,01



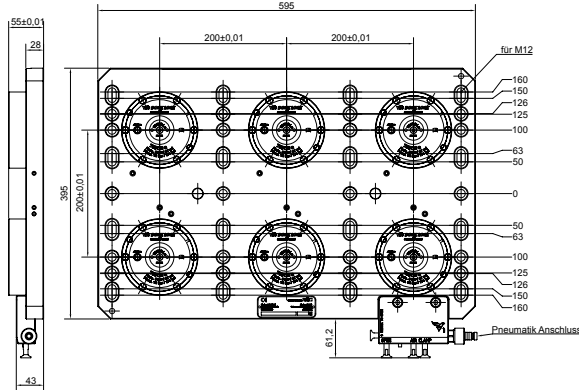
### 755240 4x

Stichmass / Spacing / Calibre 200 mm ± 0,01



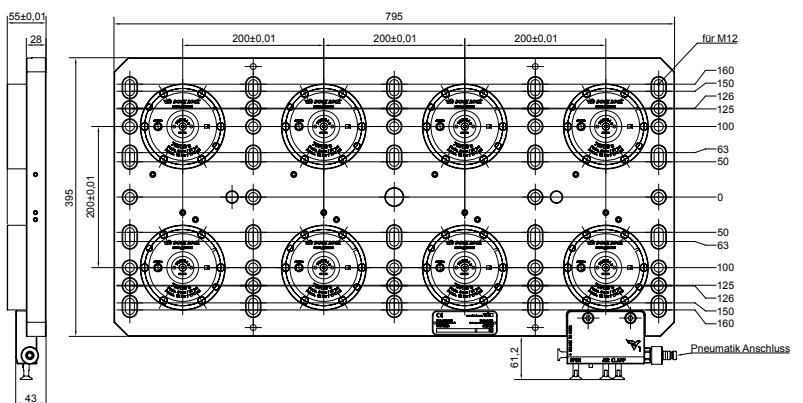
### 755260 6x

Stichmass / Spacing / Calibre 200 mm ± 0,01



### 755280 8x

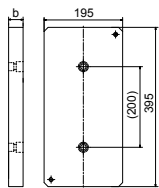
Stichmass / Spacing / Calibre 200 mm ± 0,01



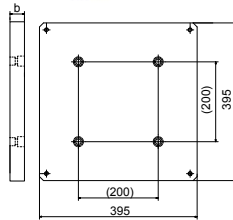
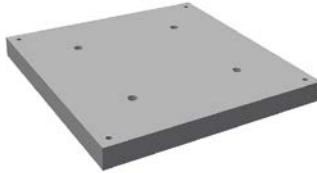
# vb DOCKLOCK AirLine

## Paletten / Pallets / Palettes

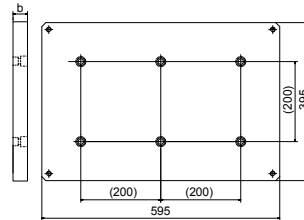
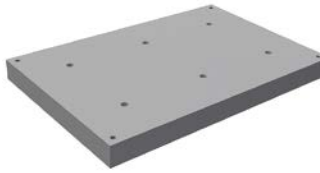
755620



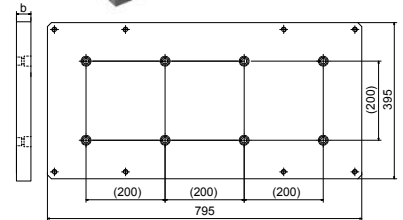
755640



755660



755680

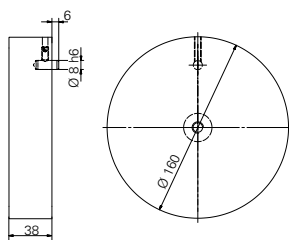


Stichmass / Spacing / Calibre 200 mm ± 0,01

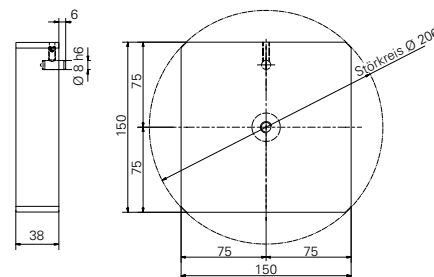
Art-Nr.	LxBxb (mm)	Bezeichnung / Description / Désignation	Gewicht / Weight / poids (kg)
755620-AL	195x395x38	Grundpalette 2-fach aus Aluminium hochfest 2 unit basic pallet of high-strength aluminum Palette de base 2 unités en aluminium haute résistance	8.2
755620-ST	195x395x40	Grundpalette 2-fach aus Werkzeugstahl 2 unit basic pallet of tool steel Palette de base 2 unités en acier à outils	24.0
755640-AL	395x395x38	Grundpalette 4-fach aus Aluminium hochfest 4 unit basic pallet of high-strength aluminum Palette de base 4 unités en aluminium haute résistance	18.0
755640-ST	395x395x40	Grundpalette 4-fach aus Werkzeugstahl 4 unit basic pallet of tool steel Palette de base 4 unités en acier à outils	48.5
755660-AL	595x395x48	Grundpalette 6-fach aus Aluminium hochfest 6 unit basic pallet of high-strength aluminum Palette de base 6 unités en aluminium haute résistance	32.0
755660-ST	595x395x45	Grundpalette 6-fach aus Werkzeugstahl 6 unit basic pallet of tool steel Palette de base 6 unités en acier à outils	82.0
755680-AL	795x395x48	Grundpalette 8-fach aus Aluminium hochfest 8 unit basic pallet of high-strength aluminum Palette de base 8 unités en aluminium haute résistance	42.0
755680-ST	795x395x45	Grundpalette 8-fach aus Werkzeugstahl 8 unit basic pallet of tool steel Palette de base 8 unités en acier à outils	110.0

### Grundpalette indexiert / Basic pallets indexable / Palettes de base avec indexage

755601-1



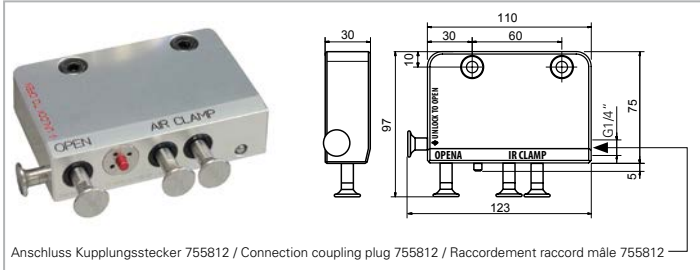
755602-1



Art-Nr.	Bezeichnung / Description / Désignation	Gewicht / Weight / poids (kg)
755601-1	Index Palette Rund aus hochfestem Aluminium inkl. Positionierstift Pallets indexable round of high-strength aluminum incl. positioning pin Palette avec indexage rond en aluminium haute résistance incl. broche de positionnement	2.2
755602-1	Index Palette Eckig aus hochfestem Aluminium inkl. Positionierstift Pallets indexable square of high-strength aluminum incl. positioning pin Palette avec indexage carré en aluminium haute résistance incl. broche de positionnement	2.4

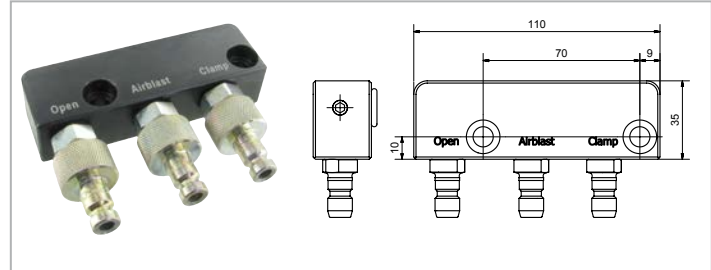
# vb DOCK LOCK AirLine®

## Zubehör / Accessories / Accessoires



Anschluss Kupplungsstecker 755812 / Connection coupling plug 755812 / Raccordement raccord mâle 755812

**755-VBLK** Ventilblock  
Valve block  
Bloc de soupapes



**755-3PKL** Anschlussblock mit Kupplungen  
Center saddle  
Glissière centre



**755812** Kupplungsstecker NW6 AIR  
Coupling plug NW6 AIR  
Raccord mâle NW6 AIR



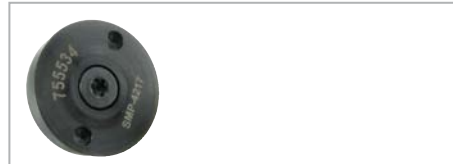
**755813** Kupplungsmuffe NW6 AIR  
Coupling collar NW6 AIR  
Manchon d'accouplement NW6 AIR



**755812-1** Staubkappe zu Kupplungsstecker  
Dust cap for 755812  
Chapeau de valve pour 755812



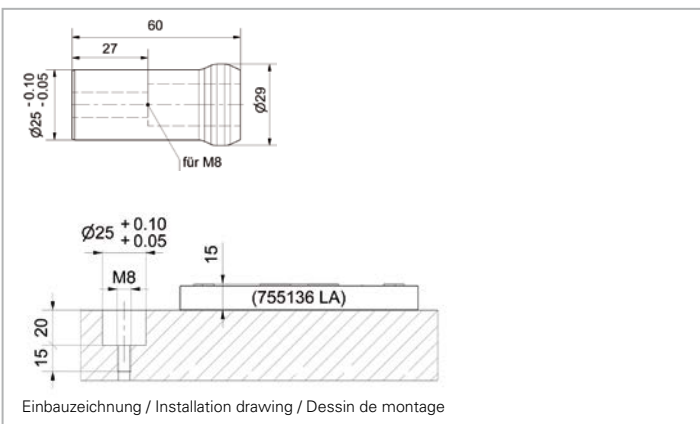
**755820** Luftschlauch Ø6mm  
Air hose Ø6mm  
Tuyau d'air Ø6mm



**755534** Abdeckbolzen 2-teilig  
Cover plug 2 parts  
Tourillon couvercle 2 parties

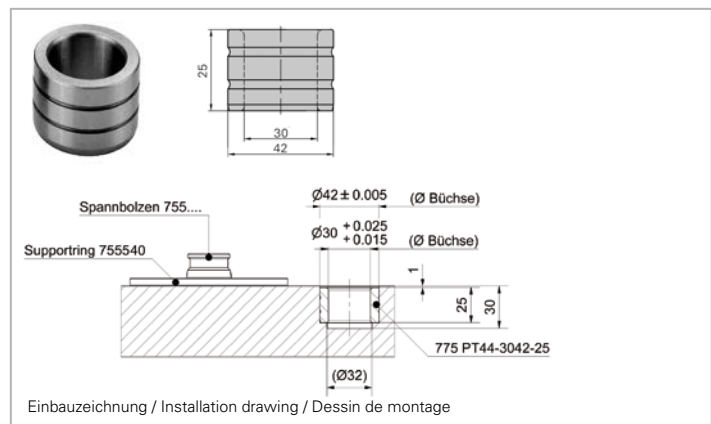


**755540** Supportring gehärtet  
Supportring hardened  
Rondelle de support trempé



Einbaubezeichnung / Installation drawing / Dessin de montage

**755529** Vorzentrierbolzen für Verschlussplatte  
Pre-tirette for Base-plate  
Presetting plug pour plaque de verrouillage



Einbaubezeichnung / Installation drawing / Dessin de montage

**775 PT44-3042-25** Positionierbüchse in Palette  
Positioning bushing for pallets  
Douille de positionnement pour palettes

© Copyright Vischer & Bolli AG Änderungen vorbehalten / changes reserved / Changements réservés 08.2019